

WAMFLO®

Flanged Round Dust Collectors

Geflanschte Rundfilter

Filtres Ronds Bridés

Filtri Tondi Flangiati



The WAMFLO® Dust Collector range has been developed to control the emission of any kind of dust in virtually all industrial sectors.

Dust is separated from the contaminated air flow by either pleated (cartridges or POLYPLEAT® type by WAM®) or plain filtering elements (cylindrical or elliptical bags).

The automatic reverse air jet filter cleaning system makes WAMFLO® Dust Collectors suitable for continuous operation.

WAMFLO® Filter dienen zur Emissionskontrolle von Stäuben jeglicher Art in allen industriellen Anwendungen.

Der Staub wird durch innovative, von WAM® selbst hergestellte Filterelemente (Patronen, POLYPLEAT®, Schläuche oder Minitaschen) vom kontaminierten Luftstrom getrennt.

Dank der automatischen, pneumatischen Abreinigung sind WAMFLO® Filter für einen Dauerbetrieb geeignet.

“Full Immersion” solenoid valves incorporated in air tank to minimize flow resistance

“Full Immersion” - Elektromagnetventile im Druckbehälter eingelassen zur Minimierung der Strömungsverluste

Electrovannes « full immersion » intégrées au distributeur d'air comprimé pour réduire au minimum les pertes de charge

Elettrovalvole “full immersion” inserite all'interno del serbatoio per ridurre al minimo le perdite di carico



Aluminium air tank (corrosion-resistant)

Alu-Druckluftbehälter (korrosionsgeschützt)

Distributeur d'air comprimé en aluminium (anticorrosion)

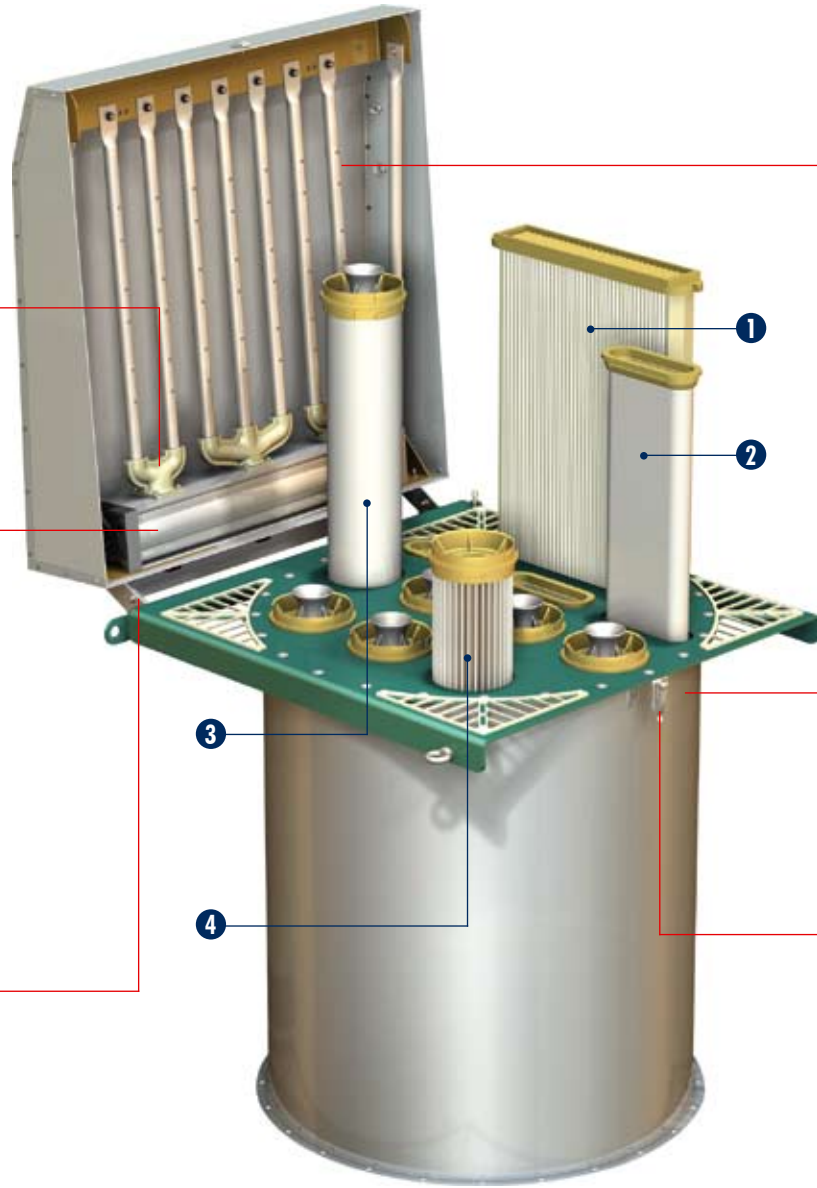
Serbatoio aria compressa in alluminio (anticorrosione)

Weather protection cover “Autolock” hinges self-locking when open

Bei Öffnung automatisch arretierende “Autolock” Wetterhaubenscharniere

Les charnières « Autolock » du capot se bloquent automatiquement à l'ouverture pour prévenir tout risque d'accident

Cerniere “Autolock” del coperchio che si bloccano automaticamente in fase di apertura



Features - Merkmale - Caractéristiques - Caratteristiche

Standard 304 Stainless Steel Body
 Gehäuse serienmäßig aus Edelstahl 1.4301
 Corps standard en acier inox 304
 Corpo di serie in AISI 304

Push-Fit Filter Element Assembly
 Filterelemente von Hand einpressbar
 Montage manuel des éléments filtrants
 Elementi filtranti ad incastro a mano

High-Efficiency Cleaning System
 Hoch effizientes Abreinigungssystem
 Système de nettoyage haute performance
 Sistema di pulizia ad elevata efficienza

Wide Range of Filter Elements
 Breites Filterelementprogramm
 Large gamme d'éléments filtrants
 Vasta gamma di elementi filtranti

Function - Funktion - Fonction - Funzione

Weatherproof Finish (Can be Easily Turned into Food-Grade)
 Wetterschutzfinish (auf Wunsch problemlos in nahrungsmitteltaugliche Version wandelbar)
 Résistance aux intempéries (qualité alimentaire sur demande)
 Resistenza alle intemperie (alimentare su richiesta)

No Tools, No Hardware Required
 Weder Werkzeug, noch Schraubenmaterial erforderlich
 Aucun outil nécessaire
 Nessun bisogno di utensili e bulloneria

Minimized Pressure Loss
 Minimierter Druckverlust
 Réduction des pertes de charge internes
 Minimizza perdite di pressione

Large Number of Dust Collector Options / High Degree of Interchangeability
 Vielzahl an Geräteoptionen / Hoher Grad an Austauschbarkeit
 Nombreuses options machines possibles / Haut degré d'interchangeabilité
 Gran numero di opzioni di filtri / Alto grado di intercambiabilità



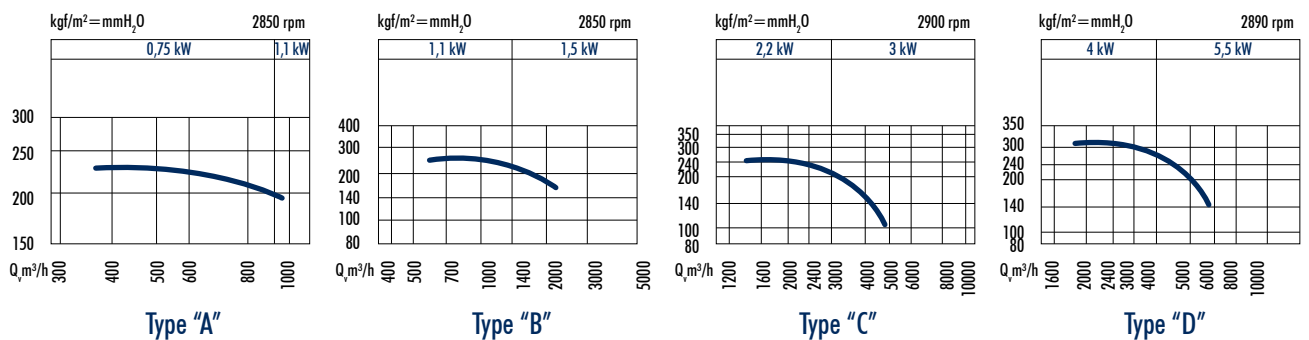
- "S" Type: BASIC filter units for pressure or suction type pneumatic conveying systems
- "I" Type: INSERTABLE filter units for pressure or suction type pneumatic conveying systems
- "D" Type: NEGATIVE PRESSURE filter units
- "E" Type: INSERTABLE NEGATIVE PRESSURE filter units

- "S" Typ: BASIS-Filtermodell für pneumatische Druck- und Saugfördersysteme
- "I" Typ: EINHANGFILTER für pneumatische Druck- und Saugfördersysteme
- "D" Typ: UNTERDRUCKFILTER
- "E" Typ: UNTERDRUCK-EINHANGFILTER

- "S" type: Filtres de BASE pour systèmes de transports pneumatiques en pression et en aspiration
- "I" type: Filtres ENCASTRABLES pour systèmes de transports pneumatiques en pression et en aspiration
- "D" type: Filtres pour applications en DEPRESSION
- "E" type: Filtres ENCASTRABLES pour applications en DEPRESSION

- "S" type: Filtri BASE per sistemi di trasporto pneumatico in pressione e in aspirazione
- "I" type: Filtri INSERIBILI per sistemi di trasporto pneumatico in pressione e in aspirazione
- "D" type: Filtri per applicazioni in DEPRESSIONE
- "E" type: Filtri INSERIBILI per applicazioni in DEPRESSIONE

Fan Performance - Ventilator-Leistungskurven - Performances des Ventilateurs - Prestazioni Aspiratori



WAMFLO® est un filtre de forme cylindrique qui a été développé pour le traitement et le contrôle des émissions de poussières de n'importe quelle origine dans tous les secteurs industriels.

La poussière est séparée du flux d'air contaminé par les éléments filtrants WAM® novateurs plissés (cartouches et POLYPLEAT®) ou lisses (manches cylindriques ou elliptiques).

Grâce au système automatique de nettoyage à air comprimé les filtres WAMFLO® sont les plus indiqués pour l'utilisation en service continu.

Maintenance-free air jet cleaning unit integrated inside weather protection cover

In die Wetterhaube integrierte, wartungsfreie Abblaseinheit

Groupe de soufflage intégré au capot de protection pour une maintenance plus simple

Gruppo di sparo, che non necessita di manutenzione, inserito all'interno del coperchio

Robust 304 stainless steel body with bottom flange

Robustes Gehäuse aus Edelstahl Flanschverbindung

Corps filtre en acier inox 304 avec bride inférieure à boulons

Corpo filtro robusto in AISI 304 con connessione flangiata



Weather protection cover with lockable snap hook

Wetterhaube mit abschließbarem Schnellverschluss

Ouverture rapide du capot avec crochet verrouillable

Rapida apertura del coperchio tramite gancio lochettabile



Benefits - Vorteile - Avantages - Vantaggi

Reduced Maintenance Costs Due to Increased Durability

Geringere Wartungskosten dank höherer Lebensdauer

Coûts de maintenance réduits grâce à une durée de vie importante

Costi di manutenzione più bassi grazie ad una durata più lunga

Reduced Maintenance Costs

Geringere Wartungskosten

Coûts de maintenance réduits

Costi di manutenzione più bassi

Lower Operating Costs

Geringere Betriebskosten

Coûts d'exploitation inférieurs

Costi di esercizio più bassi

Individual Problem Solving

Individuell abgestimmte Problemlösungen

Grande adaptation à l'installation

Soluzioni individuali mirate

WAMFLO® è un filtro circolare sviluppato per il trattamento ed il controllo delle emissioni di polveri di qualsiasi natura in tutti i settori industriali.

La polvere è separata dal flusso d'aria contaminata attraverso gli innovativi elementi filtranti WAM® plissettati (cartucce e POLYPLEAT®) o lisci (manica tonda e manica ellittica).

Grazie al sistema automatico di pulizia ad aria compressa i filtri WAMFLO® sono i più idonei all'utilizzo in continuo

Options and Accessories - Optionen und Zubehör - Options et Accessoires - Opzioni e Accessori

Standard 304 Stainless Steel Body (316 on request)

Standard-Filtergehäuse aus Edelstahl 1.4301 (optional 1.4401)

Corps standard en inox 304 (316 sur demande)

Corpo standard in AISI 304 (316 su richiesta)



Fan

Ventilator

Ventilateur

Aspiratore



Fan Choke with Round Flange or Rain Cover

Ventilatorodrossel mit Rundflansch oder Regenschutzdach

Volet de réglage avec bride ou parapluie

Valvola parzializzatrice con flangia tonda o parapigioggia



Electronic Control Panel with Integrated Pressure Differential Meter

Elektronische Steuerung mit integriertem Druckdifferenzmesser

Carte électronique avec mesure de pression différentielle intégrée

Scheda elettronica con misuratore differenziale di pressione integrato



Hopper with Diffuser

Trichter mit Diffusor

Trémie avec diffuseur

Tramoggia con diffusore





1
POLYPLEAT®



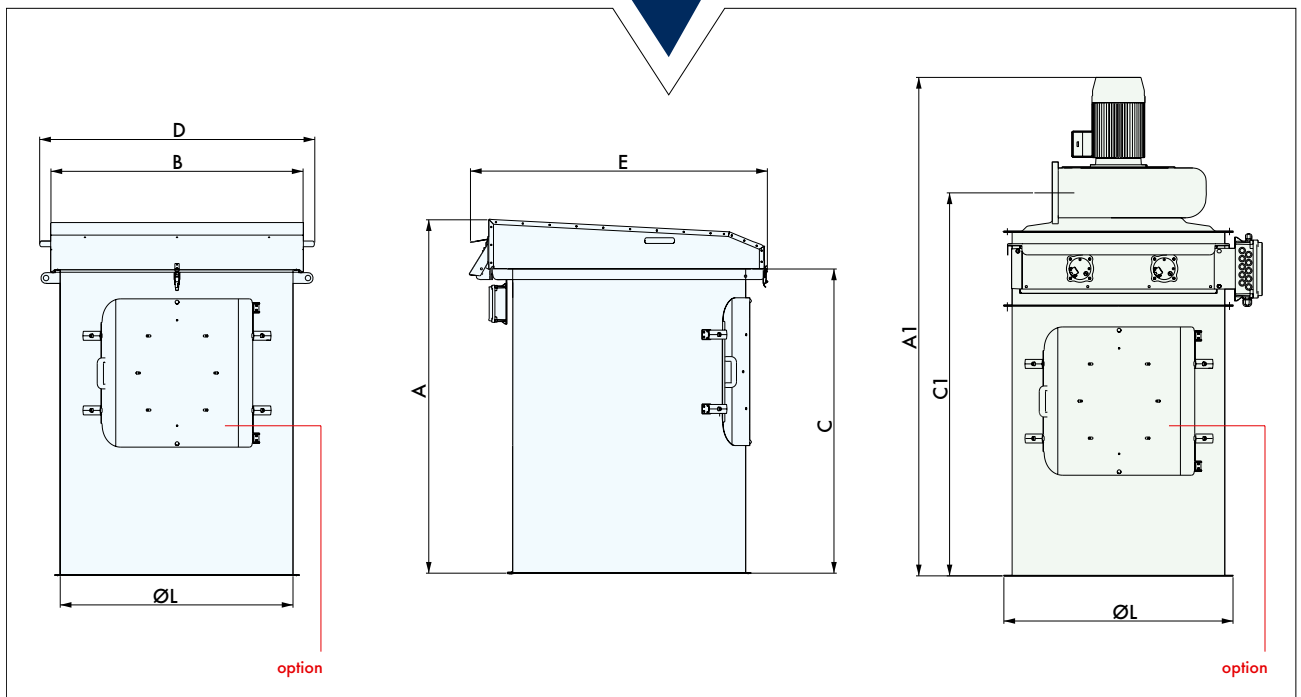
2
Elliptical Bag
Minitasche
Manche elliptique
Manica ellittica



3
Roud Bag
Schlauch
Manche
Manica



4
Cartridge
Patrone
Cartouche
Cartuccia



Filter Surface Filterfläche Surface filtrante Superficie filtrante (m ²)				Ø L	A	B	C	D	E	A1	C1
FNW 1	FNC / FNA FNS / FNP 2	FNM / FNF FNB / FNL 3	FNE 4								
-	2-4	-	-	400	746	495	520	580	635	1.197	879
-	3-5	-	-	400	996	495	770	580	635	1.447	1.129
-	6	1	-	400	1.146	495	920	580	635	1.597	1.279
-	-	2	-	400	1.586	495	1.360	580	635	2.037	1.719
-	-	3	-	400	2.066	495	1.840	580	635	2.517	2.199
7	7	-	2	600	746	690	520	775	880	1.325	913
11	10	-	-	600	996	690	770	775	880	1.575	1.163
14	12	3	4	600	1.146	690	920	775	880	1.725	1.313
-	-	5	7	600	1.586	690	1.360	775	880	2.165	1.753
-	-	6	9	600	2.066	690	1.840	775	880	2.645	2.233
13	12	-	4	800	746	875	520	960	1.010	1.430	943
20	18	-	-	800	996	875	770	960	1.010	1.680	1.193
24	22	5	7	800	1.146	875	920	960	1.010	1.830	1.343
-	-	8	10	800	1.586	875	1.360	960	1.010	2.270	1.783
-	-	11	13	800	2.066	875	1.840	960	1.010	2.750	2.263
27	24	-	6	1.000	746	1.125	520	1.210	1.325	1.455	963
40	36	-	-	1.000	996	1.125	770	1.210	1.325	1.705	1.213
48	44	11	12	1.000	1.146	1.125	920	1.210	1.325	1.855	1.363
-	-	16	18	1.000	1.586	1.125	1.360	1.210	1.325	2.295	1.803
-	-	21	24	1.000	2.066	1.125	1.840	1.210	1.325	2.775	2.283

Dimensions in mm



WAM S.p.A.
Via Cavour, 338
I - 41030 Ponte Motta
Cavezzo (MO) - ITALY

Tel: +39 0535 61 81 11
Fax: +39 0535 61 82 26

info@wamgroup.com
www.wamgroup.com

Further Products - Weitere Produkte - Autre production - Altra produzione

